

IP-камера iDS-2CD7A46G0/P-IZHS (Y)

DarkFighter

ПАСПОРТ ИЗДЕЛИЯ

IP-камера iDS-2CD7A46G0/P-IZHS (Y) является 4 Мп цилиндрической ANPR-камерой с вариофокальным объективом и ИК-подсветкой



DeepinView^{series}

- Высокое качество изображения с разрешением 4 Мп
- Отличная производительность при низкой освещенности благодаря технологии DarkFighter
- Четкое изображение при яркой задней засветке благодаря технологии 140 дБ WDR
- Распознавание номерных знаков ТС
- Эффективная технология сжатия H.265+ для экономии пропускной способности и объема хранилища
- Плавная потоковая передача для качественного просмотра в режиме реального времени и автокоррекции изображения при слабом сигнале сети
- 5 установленных потоков и до 5 настраиваемых потоков для удовлетворения широкого спектра применений
- Защита от влаги и пыли (IP67) и антивандальная защита (IK10)
- Встроенный слот для microSD/SDHC/SDXC: есть, до 256 ГБ
- Встроенный микрофон: нет



▪ **Функции**

Поддержка распознавания номерных знаков для регионов

Благодаря встроенным алгоритмам захвата и распознавания номерных знаков ТС, основанным на глубоком обучении, камера способна захватить и распознать номерной знак транспортного средства. Алгоритм позволяет достичь более высокой точности распознавания обычных номерных знаков и номерных знаков со сложной структурой по сравнению с традиционными алгоритмами. Поддержка сигналов тревоги для номерных знаков, причисленных в черный список и белый список.

Плавная потоковая передача

Функция плавной потоковой передачи предлагает решение для улучшения качества видео при разных условиях сетевого обеспечения. Например, в условиях низкого сетевого сигнала, адаптируясь к таким условиям в реальном времени, потоковый битрейт и разрешение автоматически регулируются так, чтобы избежать пикселизации изображения и снизить задержку при просмотре в реальном времени; в условиях многопользовательской сети камера передает избыточные данные для самостоятельного исправления ошибок в серверном устройстве, чтобы решить проблему пикселизации изображения, возникающую из-за потери пакетов и частоты появления ошибок.

▪ Спецификации

Камера	
Матрица	1/1.8" Progressive Scan CMOS
Чувствительность	Цвет: 0.001 лк @ (F1.2, AGC вкл); ч/б: 0.0003 лк @ (F1.2, AGC вкл)
Скорость электронного затвора	От 1 до 1/100,000 с
Поддержка медленного затвора	Есть
P/N	P/N
Широкий динамический диапазон WDR	140 дБ
Режим «день/ночь»	ИК-фильтр
Память позиции при выключении	Есть
Объектив	
Фокусировка	Автоматич., полуавтоматич., ручн.
Тип объектива и угол обзора	От 2.8 до 12 мм, по горизонтали: от 114.5 до 41.8°, по вертикали: от 59.3 до 23.6°, по диагонали: от 141.1 до 48° От 8 до 32 мм, по горизонтали: от 42.5 до 15.1°, по вертикали: от 23.3 до 8.64°, по диагонали: от 49.6 до 17.3°
Апертура	От 2.8 до 12 мм: F1.2-F2.5 От 8 до 32 мм: от F1.7 до F1.73
Крепление объектива	Встроенный
Модуль Blue Glass	Модуль используется для снижения эффекта обратного рассеяния
P-Iris	Есть
Подсветка	
Дальность ИК-подсветки	От 2.8 до 12 мм: 50 м От 8 до 32 мм: 100 м
Длина волны	850 нм
Дополнительная интеллектуальная подсветка	Есть
Видеопроеигрыватель	
Максимальное разрешение	2680 × 1520
Основной поток	50 Гц: 25 к/с (2680 × 1520, 2560 × 1440, 1920 × 1080, 1280 × 720) 60 Гц: 30 к/с (2680 × 1520, 2560 × 1440, 1920 × 1080, 1280 × 720)
Дополнительный поток	50 Гц: 25 к/с (704 × 576, 640 × 480) 60 Гц: 30 к/с (704 × 480, 640 × 480)
Третий поток	50 Гц: 25 к/с (1920 × 1080, 1280 × 720, 704 × 576, 640 × 480) 60 Гц: 30 к/с (1920 × 1080, 1280 × 720, 704 × 480, 640 × 480)
Четвертый поток	50 Гц: 25 к/с (1920 × 1080, 1280 × 720, 704 × 576, 640 × 480) 60 Гц: 30 к/с (1920 × 1080, 1280 × 720, 704 × 480, 640 × 480)
Пятый поток	50 Гц: 25 к/с (704 × 576, 640 × 480) 60 Гц: 30 к/с (704 × 480, 640 × 480)
Настраиваемый поток	50 Гц: 25 к/с (1920 × 1080, 1280 × 720, 704 × 576, 640 × 480) 60 Гц: 30 к/с (1920 × 1080, 1280 × 720, 704 × 480, 640 × 480)
Видеосжатие	Основной поток: H.265+/H.265/H.264+/H.264 Дополнительный поток/третий поток/четвертый поток/пятый поток/настраиваемый поток: H.265/H.264/MJPEG
Битрейт видео	От 32 Кбит/с до 16 Мбит/с
Профиль H.264	Baseline Profile/Main Profile/High Profile
Профиль H.265	Main Profile

H.264+	Для основного потока
H.265+	Для основного потока
Битрейт	CBR/VBR
Тип потока	Основной поток/дополнительный поток/третий поток/четвертый поток/пятый поток/настраиваемый поток
SVC	Поддерживается H.265 и H.264
Область интереса (ROI)	4 фиксированные области для каждого потока
Аудио	
Фильтр шума окружающей среды	Есть
Частота дискретизации	8 кГц/16 кГц/32 кГц/44.1 кГц/48 кГц
Аудиосжатие	G.711/G.722.1/G.726/MP2L2/PCM/MP3
Битрейт аудио	64 Кбит/с (G.711)/16 Кбит/с (G.722.1)/16 Кбит/с (G.726)/от 32 до 192 Кбит/с (MP2L2)/32 Кбит/с (PCM)/от 8 до 320 Кбит/с (MP3)
Тип аудио	Моно
Сеть	
Одновременный просмотр в режиме реального времени	До 20 каналов
API	ONVIF (PROFILE S, PROFILE G, PROFILE T), ISAPI, SDK, ISUP
Протоколы	TCP/IP, ICMP, HTTP, HTTPS, FTP, SFTP, SRTP, DHCP, DNS, DDNS, RTP, RTSP, RTCP, PPPoE, NTP, UPnP, SMTP, SNMP, IGMP, 802.1X, QoS, IPv6, UDP, Bonjour, SSL/TLS
Плавная потоковая передача	Есть
Пользователь/хост	До 32 пользователей. 3 уровня пользователей: администратор, оператор и пользователь
Безопасность	Защита паролем, сложный пароль, шифрование HTTPS, аутентификация 802.1X (EAP-TLS, EAP-LEAP, EAP-MD5), водяные знаки, фильтрация IP-адресов, базовая и дайджест-аутентификация для HTTP/HTTPS, WSSE и дайджест-аутентификация для ONVIF, RTP/RTSP через HTTPS, настройки управления временем ожидания, журнал проверки безопасности, TLS 1.2
Сетевое хранение	MicroSD/SDHC/SDXC-карты (256 Гб) и NAS (NFS, SMB/CIFS), ANR Поддержка карты памяти Hikvision, шифрование и диагностика карты памяти.
Клиент	iVMS-4200, Hik-Connect, Hik-Central
Веб-интерфейс	Требуется плагин для просмотра в режиме реального времени: IE8+ Не требуется плагин для просмотра в режиме реального времени: Chrome 57.0+, Firefox 52.0+, Safari 11+ Локальные сервисы: Chrome 41.0+, Firefox 30.0+
Изображение	
Интеллектуальная ИК-подсветка	ИК-светодиоды на камере должны поддерживать функцию интеллектуальной ИК-подсветки для авторегулировки мощности во избежание переэкспонирования изображения.
Переключение режима «день/ночь»	День/Ночь/Автоматич./По расписанию/По тревоге
Обрезка изображения	Есть
Коррекция искажения	Есть
Наложение изображения	Логотип в формате bmp 24 бит размером 128 x 128
Улучшение изображения	BLC, HLC, 3D DNR, антитуман, EIS, корректировка искажений
Переключатель параметров изображения	Есть
Настройки изображения	Режим коридора, насыщенность, яркость, контрастность, резкость, насыщенность и баланс белого настраиваются через клиентское ПО или веб-интерфейс

SNR	≥ 52 дБ
Интерфейсы	
Тревожный интерфейс	2 входа, 2 выхода (макс. DC 24 В, 1 А)
Аудио	1 вход (линейный), разъем 3.5 мм, макс. амплитуда входного сигнала: 3.3 В р-р, входное сопротивление: 4.7 кОм; 1 выход (линейный), разъем 3.5 мм, макс. амплитуда выходного сигнала: 3.3 В р-р, выходное сопротивление: 100 Ом, моно
RS-485	Модели с литерой -Y: 1 RS-485 (полудуплекс, HIKVISION, Pelco-P, Pelco-D, адаптивный)
Видеовыход	1 В р-р композитный выход (75 Ом/CVBS), (только для отладки)
Локальное хранение	Встроенный слот для microSD/SDHC/SDXC-карты, до 256 ГБ
Аппаратный сброс	Есть
Сетевые интерфейсы	1 RJ45 auto 10M/100M/1000M Ethernet
Выход питания	Модели с литерой -Y: DC 12 В, макс. 200 мА (поддерживается всеми типами блоков питания)
Обогреватель	Есть
Wiegand	Модели с литерой -Y: 1 Wiegand (CardID 26bit, SHA-1 26bit, Hik 34bit)
Интеллектуальная видеоаналитика	
Основные события	Обнаружение движения, детектор саботажа обнаружение вибрации, исключения (разрыв сети, конфликт IP-адресов, несанкционированный вход, переполнение накопителя, ошибка накопителя)
Интеллектуальные события	Пересечение линии, до 4 настраиваемых линий Вторжение, до 4 настраиваемых областей Вход в область, до 4 настраиваемых областей Выход из области, до 4 настраиваемых областей Обнаружение оставленного багажа, до 4 настраиваемых областей Перемещение объекта, до 4 настраиваемых областей Обнаружение изменения сцены, детекция звуковых событий, обнаружение расфокусировки
Подсчет	Есть
Интеллектуальные функции (алгоритм глубокого обучения)	
Защита периметра	Пересечение линии, обнаружение вторжения, вход в область, выход из области Срабатывание тревоги по различным типам объектов (человек, ТС) Фильтр ложных тревог: отсутствие срабатывания на движение листвы, животных, флага и т. д.
Поддержка распознавания номерных знаков для регионов	Поддержка до 10000 записей в белом и черном списках Захват изображений ТС без номерных знаков Распознавание номерного знака мотоцикла (только в контрольной точке) Распознавание признаков ТС: типа, цвета, марки ТС и др. (рекомендуется применение режима городских улиц)
Основное	
Метод привязки	Загрузка на FTP/NAS/карту памяти, уведомление центра мониторинга, отправка email, срабатывание тревожного выхода, запись по тревоге, захват изображения Запись по тревоге: карта памяти, сетевое хранение, предзапись и постзапись Загрузка изображений: FTP, SFTP, HTTP, NAS, Email Запуск уведомлений: HTTP, ISAPI, тревожный выход, Email
Онлайн-обновление	Есть
Двойное резервное копирование	Есть
Версия прошивки	V5.5.130

Язык веб-клиента	33 языка Английский, русский, эстонский, болгарский, венгерский, греческий, немецкий, итальянский, чешский, словацкий, французский, польский, голландский, португальский, испанский, румынский, датский, шведский, норвежский, финский, хорватский, словенский, сербский, турецкий, корейский, китайский (традиционный), тайский, вьетнамский, японский, латышский, литовский, бразильский португальский, украинский
Основные функции	Anti-Flicker, 5 установленных потоков и до 5 настраиваемых потоков, EPTZ, Heartbeat, зеркалирование, маскирование области, изменение пароля по e-mail, подсчет пикселей
Программный сброс	Есть
Условия хранения	От -40 до +60 °С, влажность 95 % или меньше (без конденсата)
Рабочие условия	От -40 до +60 °С, влажность 95 % или меньше (без конденсата)
Питание	DC 12 В ± 20 %, трехъядерный терминальный блок, защита от обратной полярности; PoE: 802.3 af, тип 2 класс 4
Потребляемая мощность	DC 12 В, 1.33 А, макс. 16.0 Вт PoE: (802.3 at, от 42.5 до 57 В), от 0.43 до 0.31 А, макс. 18.0 Вт
Интерфейс питания	Трехъядерный терминальный блок
Материал	Корпус из алюминиевого сплава
Размер камеры	Модели без литеры -Y: Ø 144 × 347 мм (Ø 5.7 × 13.7") Модели с литерой -Y: Ø 140 × 351 мм (Ø 5.5 × 13.8")
Размер упаковки	405 × 190 × 180 мм (15.9 × 7.5 × 7.1")
Масса камеры	1920 г
Масса с упаковкой	3060 г
Метаданные	
Метаданные	Метаданные обнаружения вторжений, входа/выхода из области, обнаружения оставленных вещей, обнаружения перемещения объекта
Сертификаты	
Класс	Класс В
EMC	FCC (47 CFR Part 15, Subpart B); CE-EMC (EN 55032: 2015, EN 61000-3-2: 2014, EN 61000-3-3: 2013, EN 50130-4: 2011 + A1: 2014); RCM (AS/NZS CISPR 32: 2015); IC (ICES-003: Issue 6, 2016); KC (KN 32: 2015, KN 35: 2015)
Стандарты по безопасности	UL (UL 60950-1); CB (IEC 60950-1:2005 + Am 1:2009 + Am 2:2013); CE-LVD (EN 60950-1:2005 + Am 1:2009 + Am 2:2013); BIS (IS 13252 (Part 1):2010 + A1:2013 + A2:2015); LOA (IEC/EN 60950-1)
Окружающая среда	CE-RoHS (2011/65/EU); WEEE (2012/19/EU); Reach (Regulation (EC) No 1907/2006)
Стандарты по защите	IK10 (IEC 62262:2002), IP67 (IEC 60529-2013)
Антикоррозийная защита	Модели с литерой -Y: NEMA 4X (NEMA 250-2018)
Другое	Модели с литерой -Y: не содержит ПВХ

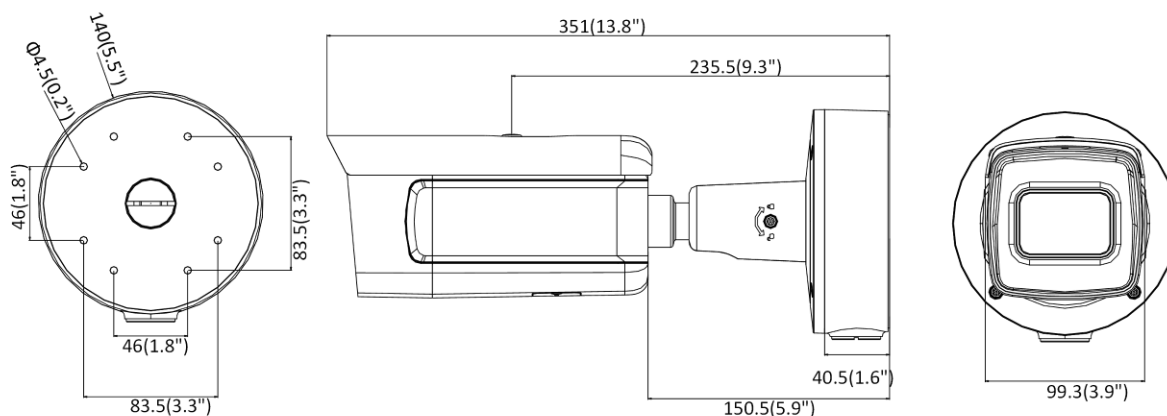
Доступные модели

iDS-2CD7A46G0/P-IZHS (от 2.8 до 12 мм), iDS-2CD7A46G0/P-IZHS (от 8 до 32 мм),

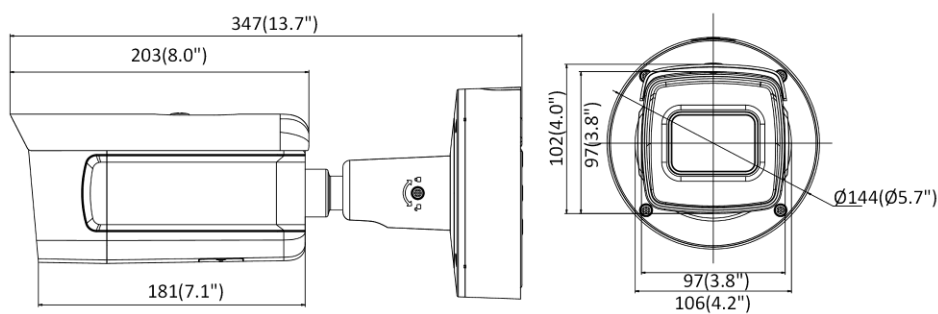
iDS-2CD7A46G0/P-IZHSY (от 2.8 до 12 мм), iDS-2CD7A46G0/P-IZHSY (от 8 до 32 мм)

Размеры (ед. изм.: мм (дюймы))

-Y model:



Without -Y model:



Unit: mm(inch)

Аксессуары

Модели с литерой –Y:



DS-1476ZJ-Y

Кронштейн для установки на угол



DS-1475ZJ-Y

Кронштейн для установки на столб (стойку)

Модели без литеры –Y:



DS-1475ZJ-SUS

Кронштейн для установки на столб (стойку)



DS-1476ZJ-SUS

Кронштейн для установки на угол

Правила эксплуатации

1. Устройство должно эксплуатироваться в условиях, обеспечивающих возможность работы системы охлаждения. Во избежание перегрева и выхода прибора из строя не допускается размещение рядом с источниками теплового излучения, использование в замкнутых пространствах (ящик, глухой шкаф и т.п.).
Рабочий диапазон температур: от минус 40 до плюс 60 °С.
2. Все подключения должны осуществляться при отключенном электропитании.
3. Запрещена подача на входы устройства сигналов, не предусмотренных назначением этих входов, это может привести к выходу устройства из строя.
4. Не допускается воздействие на устройство температуры свыше плюс 60 °С, источников электромагнитных излучений, активных химических соединений, электрического тока, а также дыма, пара и других факторов, способствующих порче устройства. Не допускается воздействие прямых солнечных лучей непосредственно на матрицу видеокамеры.
5. Конфигурирование устройства лицом, не имеющим соответствующей компетенции, может привести к некорректной работе, сбоям в работе, а также к выходу устройства из строя.
6. Не допускаются падения и сильная тряска устройства.
7. Рекомендуется использование источника бесперебойного питания, во избежание воздействия скачков напряжения или нештатного отключения устройства.

Для получения информации об установке и включении устройства, пожалуйста, обратитесь к Краткому руководству пользователя соответствующего устройства.