

# Tiandy



## ТС-C34ХN I3EY2.8V5.0

4Мп купольная «турель» IP камера с фиксированным объективом, серия SPARK



SPARK SERIES

### Самое интересное в камере:

- Встроенный микрофон
- G.711A/G.711U 8кГц
- 4Мп, 2560×1440@20к/с
- DWDR, цвет: 0.02лк
- S+265/H.265(HP)/S+264/H.264(HP, MP, BP)
- PoE 802.3af (без DC12В)
- Адаптивная ИК подсветка до 30м
- Защита IP40
- Современный WEB интерфейс без плагинов
- Только детектор движения
- Без тревожных входов/выходов



Tiandy Technologies Co.,Ltd

Email: [cis.sales@tiandy.com](mailto:cis.sales@tiandy.com)

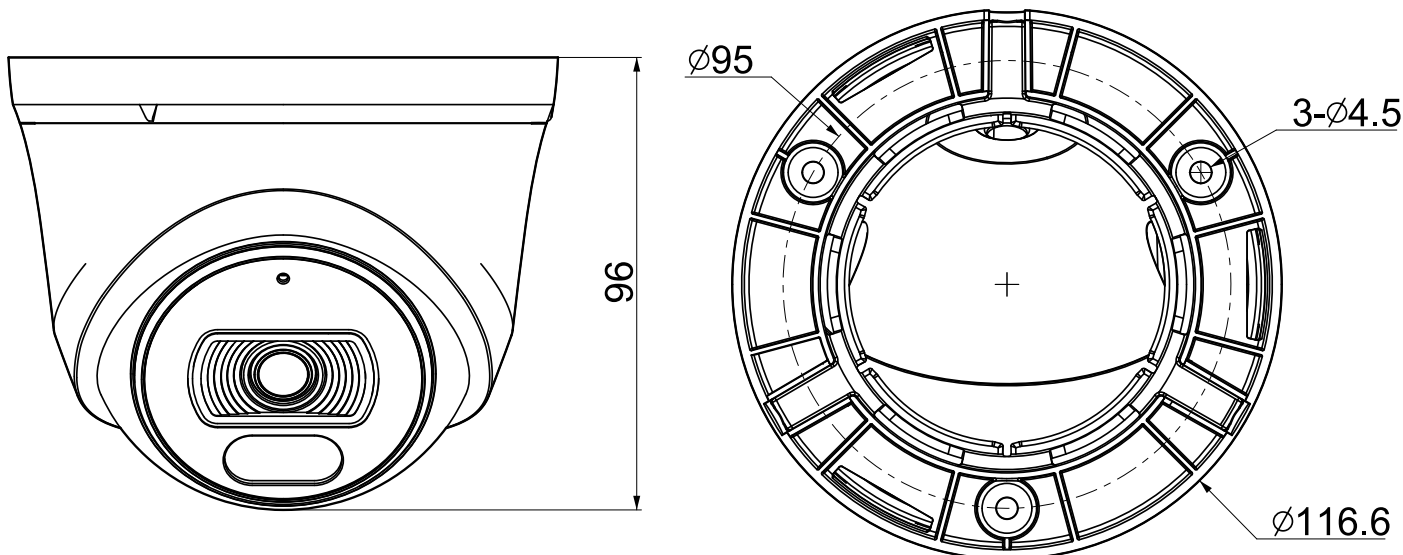
Website: [cis.tiandy.com](http://cis.tiandy.com)

## Технические характеристики

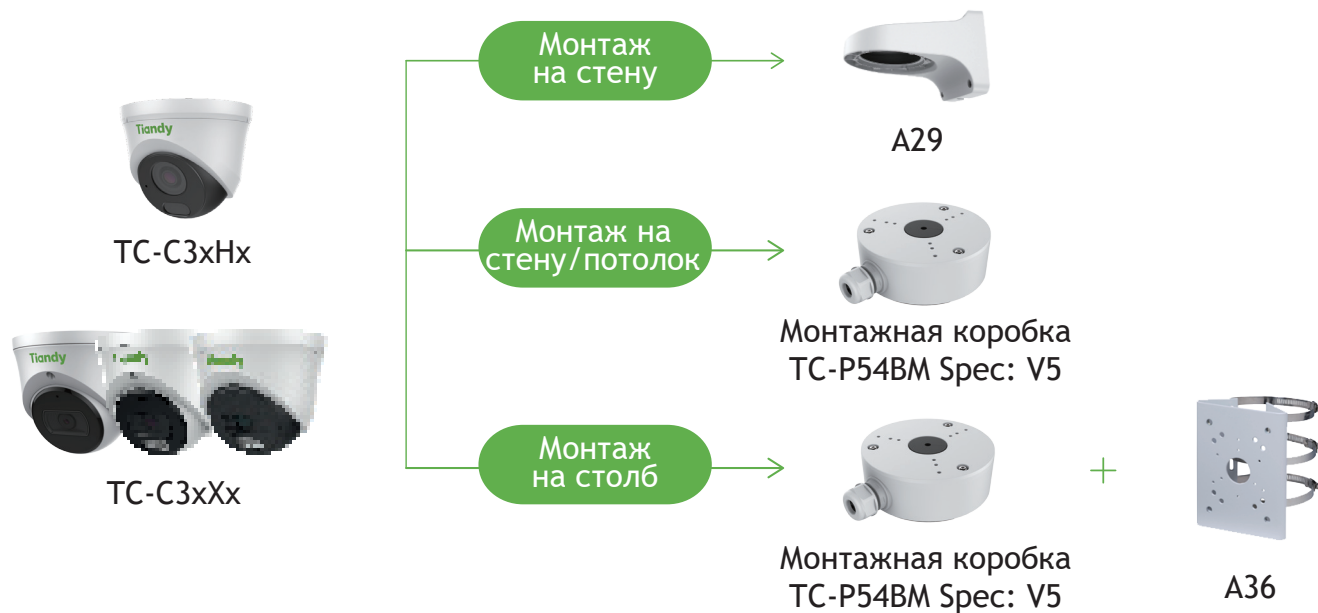
| Камера                      |  |
|-----------------------------|--|
| Форм-фактор                 | купольная «турель»   |
| Максимальное разрешение     | 4Мп, 2560×1440@20к/с   |
| Матрица                     | 1/3" CMOS  |
| Минимальная освещенность    | цвет: 0.02лк@ (F2.0, АРУ вкл), ЧБ: 0лк с ИК                                  |
| День/Ночь                   | двойной эл.мех ИК-фильтр   |
| Динамический диапазон       | DWDR   |
| Регулировка положения       | поворот 0-340°, наклон 0-75°, вращение 0-360°                                |
| Объектив                    |  |
| Тип объектива               | фиксированный  |
| Фокусное расстояние         | 2.8мм  |
| Установочный параметр       | M12  |
| Апертура                    | F1.6, фикс. диафрагма  |
| Угол обзора                 | Г: 92.8°, В: 52.2°   |
| DORI                        | Детекция: 56м<br>Определение: 22м<br>Распознавание: 11м<br>Идентификация: 6м |
| Подсветка                   |  |
| ИК подсветка до, м          | 30   |
| Длина волны ИК, нм          | 850  |
| SMART IR                    | аппаратная   |
| Температура белого света, К | нет  |
| Белая подсветка до, м       | нет  |
| Интенсивность подсветки     | регулируется через web интерфейс   |
| Интерфейсы                  |  |
| Сетевой                     | 1×10/100BASE-T, кабель без влагозащитного колпачка                           |
| Аудио                       | встроенный микрофон  |
| Тревожные                   | без тревожных интерфейсов  |
| Дополнительные              | без доп. интерфейсов   |
| Аппаратный сброс            | внутри корпуса   |
| RTC                         | без RTC  |
| Локальное хранилище         | без локального хранилища   |
| Кодеки                      |  |
| Видеокодеки                 | S+265/H.265(HP)/S+264/H.264(HP, MP, BP)                                      |
| Битрейт видео               | 32кбит/с-6Мбит/с   |
| Аудиокодеки                 | G.711A/G.711U  |
| Частота дискретизации       | 8кГц   |
| Изображение                 |  |
| Главный поток PAL:          | 20к/с (2560×1440, 2304×1296, 1920×1080, 1280×720)                            |
| Главный поток NTSC:         | 20к/с (2560×1440, 2304×1296, 1920×1080, 1280×720)                            |
| Доп. поток №1 PAL:          | 20к/с (704×576, 704×288, 352×288, 640×360)                                   |
| Доп. поток №1 NTSC:         | 20к/с (704×576, 704×288, 352×288, 640×360)                                   |
| Доп. поток №2 PAL:          | нет  |
| Доп. поток №2 NTSC:         | нет  |
| Улучшение изображения       | BLC/HLC/Антитуман/3D DNR   |
| Шаблоны изображения         | переключение по расписанию/автоматически                                     |
| Электронный затвор          | 1 - 1/100 000 с, авто/фиксированный  |
| ROI                         | нет  |
| Наложение лого              | нет  |
| Коридорный режим            | нет  |
| Маска приватности           | 4 области  |

| Функционал                        |  |
|-----------------------------------|--|
| Тревоги                           | детектор движения  |
| Неисправности                     | конфликт IP адреса   |
| Реакции                           | отправка снимка  |
| Саботаж                           | нет  |
| Аналитика VCA                     | нет  |
| Количество сцен                   | нет  |
| Правил VCA в одной сцене          | нет  |
| Аналитика AI                      | нет  |
| Захват лиц                        | нет  |
| Отчеты (при наличии карты памяти) | нет  |
| Ранее обнаружение EW              | нет  |
| Сеть                              |  |
| ANR                               | нет  |
| Сетевые протоколы                 | IPv4, TCP, UDP, HTTP, FTP, DHCP, DNS, NTP, ICMP, RTSP, RTP |
| Интеграция                        | ONVIF (PROFILE S/T), SDK, HTTP API                         |
| Аутентификация RTSP, HTTP API     | digest, digest+basic                                       |
| Макс. кол-во подключений          | 2  |
| VMS/APP                           | Easy7 Smart(Win, MAC OS)/EasyLive Plus (Android, iOS)      |
| WEB интерфейс                     | web6 (поддержка работы без плагинов)                       |
| Общие                             |  |
| Русский язык                      | да   |
| Количество пользователей          | до 8   |
| Рабочая температура и ОВ          | от -40°С до +60°С, 0-95% ОВ                                |
| Холодный старт                    | от -30°С   |
| Питание                           | PoE 802.3af (без DC12В)                                    |
| Макс.потреб. мощность, Вт         | 5  |
| Защита                            | IP40   |
| Защита от разрядов                | согласно EN 55035:2017                                     |
| Материал корпуса                  | пластик+металл   |
| Габариты устройства, мм           | 116(Д)×116(Ш)×96(В)  |
| Вес нетто/брутто, кг              | 0.24/0.34  |

## Габаритные размеры в мм



## Аксессуары



## Модели для заказа

1D.20010.020052

TC-C34XN SPEC:I3/E/Y/2.8mm/V5.0

## Комплектация

Камера - 1шт  
 Саморез с дюбелем - 3шт