

Tiandy



TC-C32GN I5EYC2.8(4)V4.2

2Мп цилиндрическая IP камера с фиксированным объективом, серия Super Lite S+265



LITE SERIES

Самое интересное в камере:

- Встроенный микрофон
- G.711A/G.711U/ADPCM_D 8/32/48кГц
- 2Мп, 1920×1080@25к/с
- DWDR, цвет: 0.02лк
- S+265/H.265(HP)/S+264/H.264(HP, MP, BP)
- PoE 802.3af (без DC12В)
- Адаптивная ИК подсветка до 50м
- Защита IP66/IP67
- Современный WEB интерфейс без плагинов
- Аналитика: пересечение линии, периметр
- Без тревожных входов/выходов



Tiandy Technologies Co.,Ltd

Email: cis.sales@tiandy.com

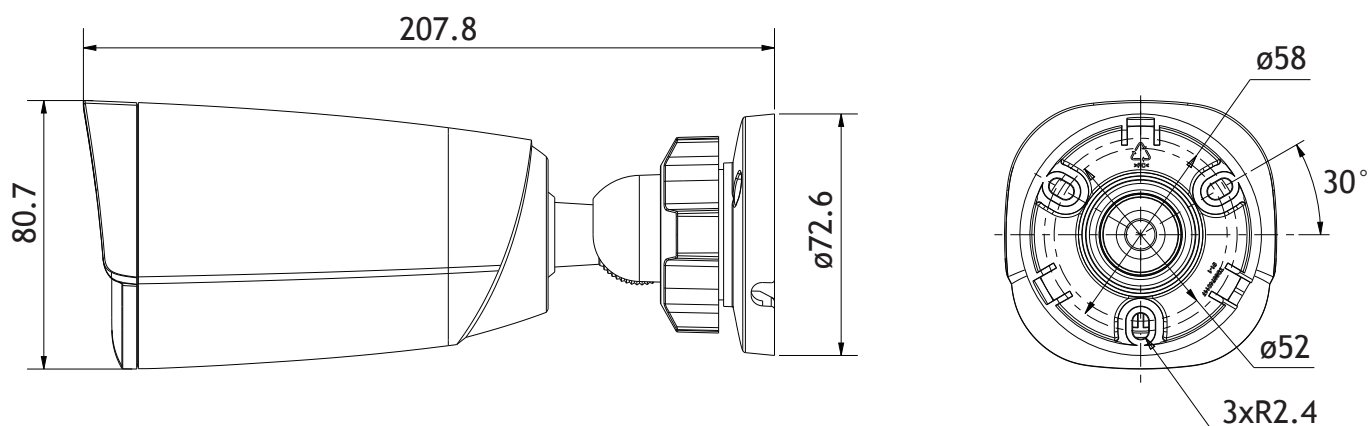
Website: cis.tiandy.com

Технические характеристики

| Камера | |
|-----------------------------|--|
| Форм-фактор | цилиндрическая |
| Максимальное разрешение | 2Мп, 1920×1080@25к/с |
| Матрица | 1/2.8" CMOS |
| Минимальная освещенность | цвет: 0.02лк@ (F2.0, АРУ вкл), ЧБ: 0лк с ИК |
| День/Ночь | двойной эл.мех ИК-фильтр |
| Динамический диапазон | DWDR |
| Регулировка положения | поворот 0-360°, наклон 0-80°, вращение 0-360° |
| Объектив | |
| Тип объектива | фиксированный |
| Фокусное расстояние | 2.8мм, 4мм |
| Установочный параметр | M12 |
| Апертура | F2.0, фикс. диафрагма |
| Угол обзора | Г: 99.7°, В: 55.1°, Д: 113.9° (2.8мм); Г: 83.3°, В: 46.8°, Д: 95.5° (4мм) |
| DORI | нет данных |
| Подсветка | |
| ИК подсветка до, м | 50 |
| Длина волны ИК, нм | 850 |
| SMART IR | аппаратная |
| Температура белого света, К | нет |
| Белая подсветка до, м | нет |
| Интенсивность подсветки | регулируется через web интерфейс |
| Интерфейсы | |
| Сетевой | 1×10/100BASE-T, кабель с влагозащитным колпачком |
| Аудио | встроенный микрофон |
| Тревожные | без тревожных интерфейсов |
| Дополнительные | без доп. интерфейсов |
| Аппаратный сброс | без кнопки сброса |
| RTC | без RTC |
| Локальное хранилище | без локального хранилища |
| Кодеки | |
| Видеокодеки | S+265/H.265(HP)/S+264/H.264(HP, MP, BP) |
| Битрейт видео | 32кбит/с-6Мбит/с |
| Аудиокодеки | G.711A/G.711U/ADPCM_D |
| Частота дискретизации | 8/32/48кГц |
| Изображение | |
| Главный поток PAL: | 25к/с (1920×1080, 1280×720, 640×480, 704×576) |
| Главный поток NTSC: | 30к/с (1920×1080, 1280×720, 640×480, 704×480) |
| Доп. поток №1 PAL: | 25к/с (704×576, 704×288, 352×288, 640×360) |
| Доп. поток №1 NTSC: | 30к/с (704×480, 704×240, 352×240, 640×360) |
| Доп. поток №2 PAL: | нет |
| Доп. поток №2 NTSC: | нет |
| Улучшение изображения | BLC/HLC/Антитуман/3D DNR |
| Шаблоны изображения | переключение по расписанию/автоматически |
| Электронный затвор | 1 - 1/100 000 с, авто/фиксированный |
| ROI | 8 областей |
| Наложение лого | нет |
| Коридорный режим | нет |
| Маска приватности | 4 области |
| Функционал | |
| Тревоги | детектор движения, закрытие камеры |

| | |
|-----------------------------------|--|
| Неисправности | конфликт IP адреса |
| Реакции | отправка снимка |
| Саботаж | нет |
| Аналитика VCA | пересечение линии, периметр |
| Количество сцен | 1 |
| Правил VCA в одной сцене | 2 |
| Аналитика AI | нет |
| Захват лиц | нет |
| Отчеты (при наличии карты памяти) | нет |
| Ранее обнаружение EW | нет |
| Сеть | |
| ANR | нет |
| Сетевые протоколы | IPv4, TCP, UDP, HTTP, HTTPS, FTP, DHCP, DNS, DDNS, EasyDDNS, NTP, ICMP, RTP, RTSP, UPnP, QoS, Unicast |
| Интеграция | ONVIF (PROFILE S/T/G), SDK, HTTP API |
| Аутентификация RTSP, HTTP API | digest, digest+basic |
| Макс. кол-во подключений | 7 |
| VMS/APP | Easy7 Smart(Win, MAC OS)/EasyLive Plus (Android, iOS). Примечание: работа p2p возможна при выключенном ONVIF |
| WEB интерфейс | web6 (поддержка работы без плагинов) |
| Общие | |
| Русский язык | да |
| Количество пользователей | до 32 |
| Рабочая температура и ОВ | от -40°С до +60°С, 0-95% ОВ |
| Холодный старт | от -40°С |
| Питание | PoE 802.3af (без DC12В) |
| Макс.потреб. мощность, Вт | 7 |
| Защита | IP66/IP67 |
| Защита от разрядов | согласно EN 55035:2017 |
| Материал корпуса | пластик+металл |
| Габариты устройства, мм | 208(Д)×80(Ш)×80(В) |
| Вес нетто/брутто, кг | 0.32/0.47 |

Габаритные размеры в мм



Аксессуары



TC-C3xJx

TC-C3xWx

TC-C3xQx

TC-C3xUx

TC-C3xGx

Монтаж
на стенуМонтажная коробка
TC-P54BM Spec: V5Монтаж
на столбМонтажная коробка
TC-P54BM Spec: V5

+



A36

Модели для заказа

1D.20010.003557
1D.20010.003558TC-C32GN SPEC:I5/E/Y/C/2.8mm/V4.2
TC-C32GN SPEC:I5/E/Y/C/4mm/V4.2

Комплектация

Камера - 1шт
 Монтажная наклейка - 1шт
 Саморез с дюбелем - 3шт
 Колпачок влагозащитный для RJ45 - 1шт
 Руководство по установке -1шт